

# PROFILO 3596

## INCASSO A RASO FLUSH RECESSED

Unità: mm  
Unit: mm

Il prodotto viene fornito privo di sorgente luminosa e materiale necessario al cablaggio.

Prima dell'installazione assicurarsi di aver predisposto i punti alimentazione in base alle esigenze di installazione ed alle caratteristiche della sorgente luminosa.

The product is supplied excluding the light source and material necessary for wiring.

Before installation, make sure you have arranged the power points based on the installation needs and the characteristics of the light source.

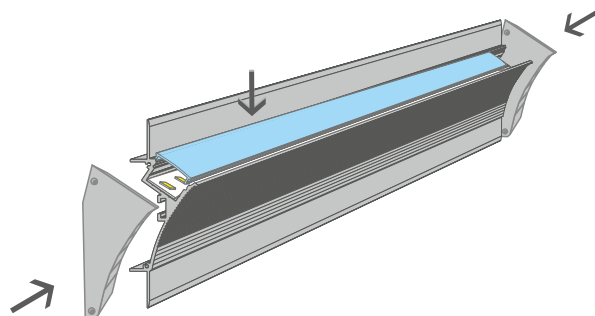
①

Inserire la fonte luminosa scelta, seguendo le relative istruzioni di montaggio e di cablaggio, predisponendone il cavo dimensionato opportunamente.

Insert the chosen light source, following its relative instructions assembly and wiring, preparing the sized cable appropriately.

**⚠ ATTENZIONE! Rispettare l'ingombro massimo dell'alloggio StripLED**  
ATTENTION! Respect the maximum size of the accommodation StripLED

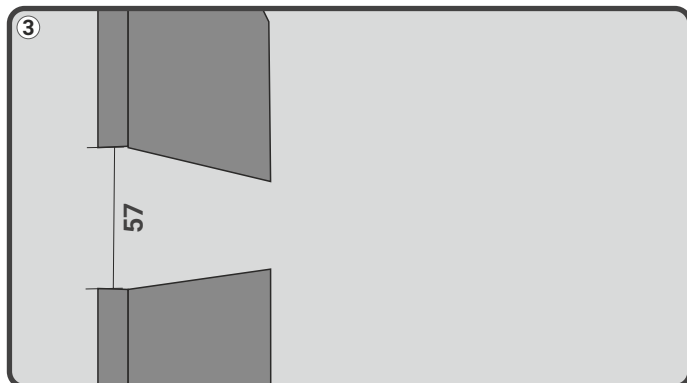
②



Applicare i tappi e se richiesto fissarli con le viti in dotazione, quindi inserire la copertura. Il tappo aperto è predisposto per l'uscita del cavo di alimentazione.

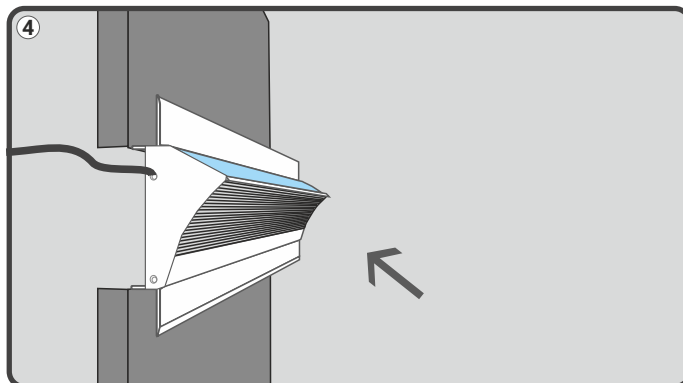
Apply the caps and, if required, secure them with the screws supplied, then insert the cover. The open cap is designed for the exit of the power cable.

③



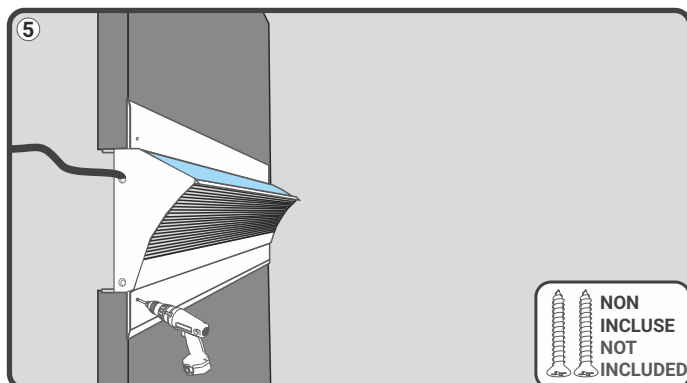
Praticare una fresatura larga 57mm sul cartongesso.  
Drill a 57mm wide milling on the plasterboard.

④



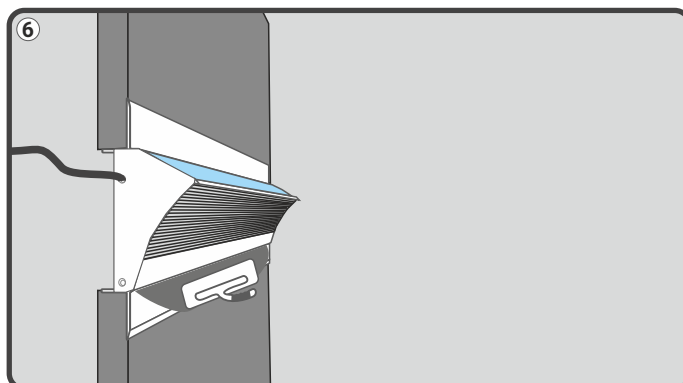
Posizionare il profilo nella fresatura precedentemente eseguita. Verificare che il profilo si accenda correttamente.  
Position the profile in the previously performed milling. Verify that the profile turns on correctly.

⑤



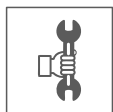
Fissare il profilo al cartongesso con le apposite viti.  
Attach the profile to the plasterboard through the special screws.

⑥



Stuccare la superficie del cartongesso portandola a raso e verniciare.  
Grouting the surface of the plasterboard bringing it to satin and paint.

## AVVERTENZE / WARNINGS



Il KIT deve essere installato solo da personale qualificato, nel rispetto delle norme d'installazione nazionali. L'azienda declina ogni responsabilità qualora l'installazione non avvenga secondo le norme vigenti.

**Lasciare copia di queste istruzioni al responsabile della manutenzione.**

The KIT must be installed only by qualified personnel, in compliance with national installation regulations.

The company declines all responsibility if the installation does not take place according to current regulations.

**Leave a copy of these instructions with the maintenance manager.**



### **ISTRUZIONI PER LA PULIZIA :**

- Utilizzare esclusivamente un panno morbido.
- Non utilizzare alcool, solventi, acidi, sgrassatori.

### **CLEANING INSTRUCTIONS:**

- Use only a soft cloth.
- Do not use alcohol, solvents, acids, degreasers.